

Dual Sensing Thermostat 230Vac 10A EFHT 010

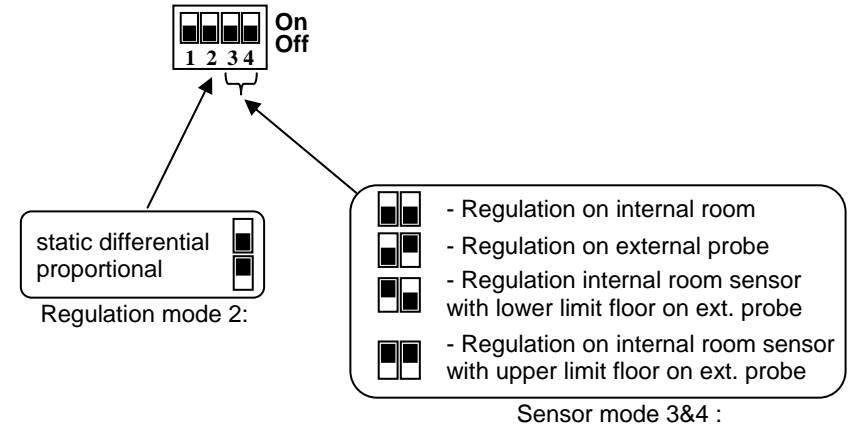


Optional external sensor 10K

MODES DESCRIPTION

- Electronic thermostat with night reduction mode for electrical heating systems.
- External pilot wire for night reduction, equipped with a switch to select comfort, reduction or clock mode.
- Possibility to regulate either the floor or room temperature, or combined (in this case, the floor sensor is used as temperature limiter)
- Relay Output 10A 250Vac.

CONFIGURATION SWITCH

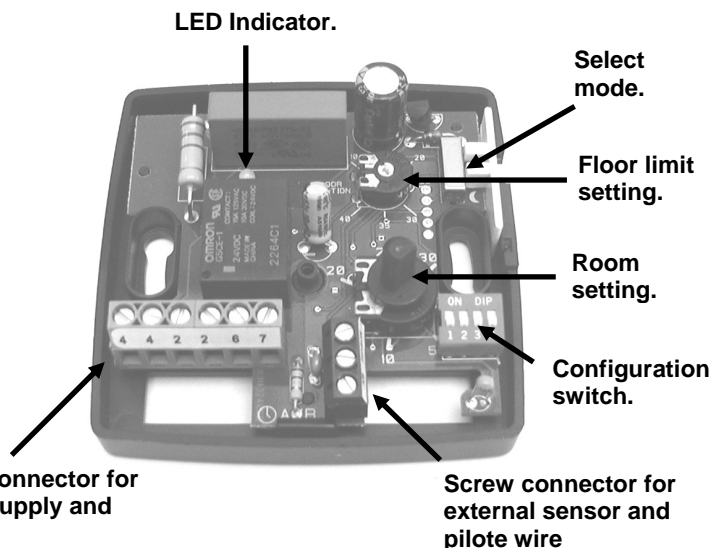


LED INDICATOR

- Red:** - Heating indication
- Green:** - reduction mode by clock (pilot wire)
- Orange:** - Heating during reduction mode by clock (pilot wire)
- Green blinking:**
 - 0.5 second cycle => Internal & external sensor failures
 - 1 second cycle => Internal sensor failure
 - 2 seconds cycle => External sensor failure

TECHNICAL CHARACTERISTICS

Measured temperature precision	0.1°C (or 0.2°F)
Operating temperature	0°C - 50°C (or 32°F - 122°F)
Setting temperature range	5°C - 30°C (or 41°F - 86°F)
Floor limiting temperature range	10°C - 40°C (or 50°F - 104°F)
Regulation characteristics	Proportional band 10min for 2°K or Static differential 0.5°K
Electrical Protection	Class II - IP30
Power Supply	230 VAC +/- 10%
Output	Relay output 230 VAC, 10 A max.
Optional external Floor sensor	NTC (10K Ohms) 3m
Soft version	V 1.4x



Thermostat "Dual sensor" 230Vac 10A EFHT 010

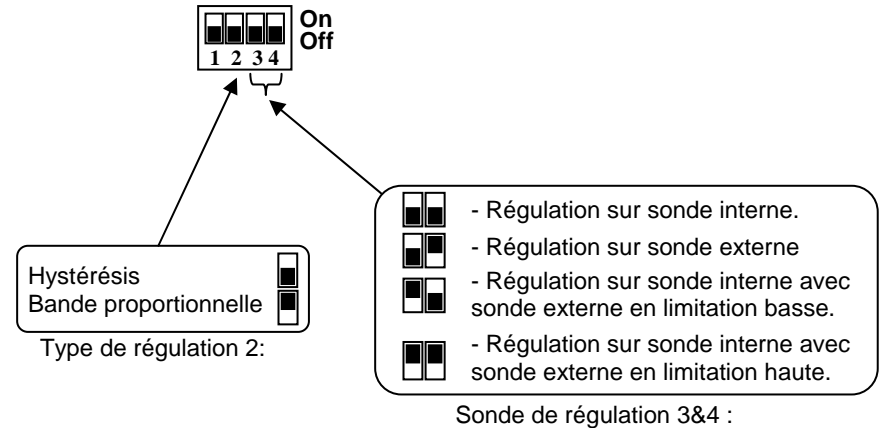


Sonde externe en option 10K

FONCTION et DESCRIPTION

- Thermostat électronique équipé de sonde de sol et d'ambiance destiné au chauffage électrique.
- Fil pilote externe pour un abaissement de -4°C.
3 modes de fonctionnement => Horloge - Confort - Eco
- Régulation sur sonde interne, externe ou les deux combinées. Dans ce cas là la sonde de sol (externe) est généralement utilisée en limitation de température de la dalle.
- Thermostat 230Vac 10A.

INTERRUPTEURS DE CONFIGURATION



VOYANT D'ETAT

- Rouge fixe:** Thermostat en chauffe
- Vert fixe:** Indication d'ordre d'abaissement (-4°C)
- Orange fixe:** Thermostat en chauffe pendant un abaissement.

- Vert clignotant:** - Flash de 0.5 seconde => Défaut sur les deux sondes.
- Flash de 1 seconde => Défaut sur sonde interne.
- Flash de 2 secondes => Défaut sur sonde externe.

CARACTERISTIQUES TECHNIQUES

Précision de mesure	0.1°C
Température de fonctionnement	0°C - 50°C
Plage de réglage de la température d'ambiance.	5°C - 30°C
Plage de réglage de la température de limitation dalle.	10°C - 40°C
Caractéristique des différentes régulations.	Bande proportionnelle de 2°K pour un cycle de 10 minutes ou hystérésis de 0.5°K
Protection	Class II - IP30
Alimentation	230 VAC +/- 10%
Sortie	Relais 230 VAC, 10A max.
Sonde Externe en option	CTN 10K
Version Programme	V 1.4x

Voyant d'état

